
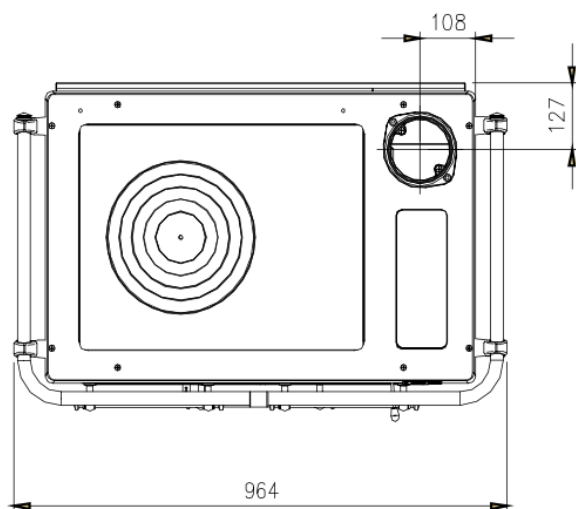
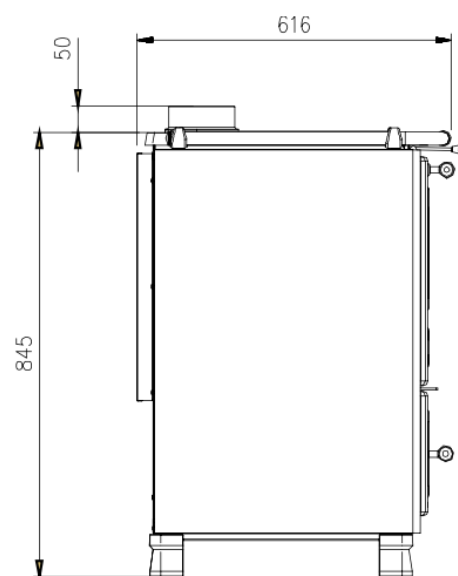
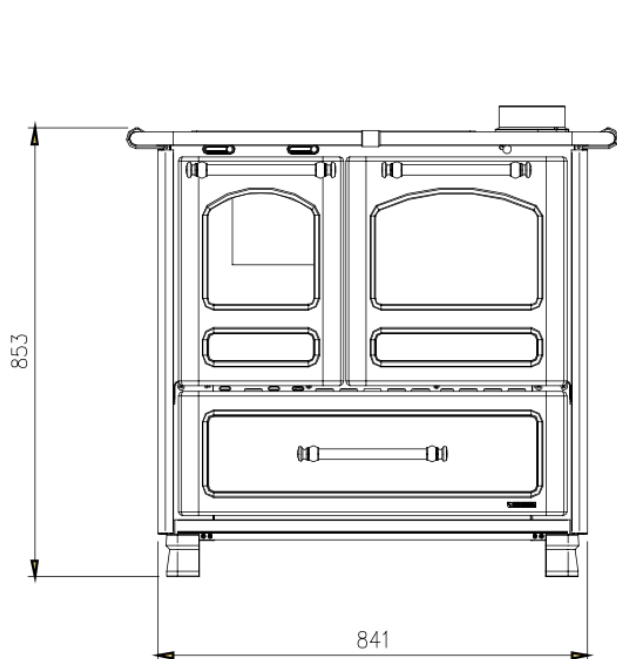


Jelölési információk	 EN 13240:2006	
Bejelentett szervezet	TÜV Rheinland Energy GmbH - NB 2456	
Tesztjelentés	RRF-15 18 4954	03/08/2018

Műszaki üzemeltetési adatok				
Nettó súly		125		kg
Pellet tartály kapacitás		-		kg
Névleges feszültség		-		V
Névleges frekvencia		-		Hz
Névleges elektromos teljesítmény		-		W
Maximális fűtési térfogat / (30 Kcal/h x m ³)		215		m ³
Keringető szivattyú maximális emelési magasság		-		m
Hőcserélő űrtartalom		-		L
Maximális üzemi nyomás		-		bar
Homologizációs adatok		Min	Max	
Teljes hőteljesítmény		-	9,2	kW
Névleges hőteljesítmény		-	7,5	kW
Levegőnek leadott teljesítmény		-	7,5	kW
Víznek leadott teljesítmény		-	-	kW
Óránkénti pellet fogyasztás		-	2,2	kg/h
Hatásfok		-	81,0	%
Átlagos CO ₂ -kibocsátás		-	-	%
Átlagos CO-kibocsátás	(13% O ₂)	-	1125,0	mg/m ³
		-	810,0	mg/MJ
Átlagos NO _x -kibocsátás	(13% O ₂)	-	114,0	mg/m ³
		-	78,0	mg/MJ
Átlagos OGC-kibocsátás	(13% O ₂)	-	58,0	mg/m ³
		-	36,0	mg/MJ
Átlagos szilárd anyag kibocsátás	(13% O ₂)	-	22,0	mg/m ³
		-	15,0	mg/MJ
Átlagos füstgáz hőmérséklet		-	227,0	°C
Átlagos tömegáram		-	7,3	g/s
Átlagos szükséges kéményhuzat		-	12	Pa
A füstgáz hőmérséklet a füstelvezetésnél a kémény ellenőrzéséhez és méretezéséhez		-	-	°C

A megadott műszaki adatokat az UNI EN ISO 17225-5 szabvány szerinti "A1" osztályú bükkfa felhasználásával és 20%-nál kisebb nedvességtartalommal kaptuk.

Légbeszívó csatlakozás	A	-	Ø mm
Füstelvezető csatlakozás	B	130	Ø mm
Meleglevegő csatorna	F	-	Ø mm
Biztonsági szelep kivezetés (3 bar)	T1	-	"
Kazán előremenő csatlakozás	T2	-	"
Kazán visszatérő csatlakozás	T3	-	"
DSA biztonsági hőcserélő csatlakozások	T4-T5	-	"


B
