

PUFFER TARTÁLYOK

MŰSZAKI LEÍRÁS TELEPÍTÉSI ÉS HASZNÁLATI ÚTMUTATÓ

Tartalomjegyzék:

BCE 60-120 ZOMÁNCOZOTT PUFFER TARTÁLYOK FÜGGŐLEGES ÉS VÍZSZINTES ELHELYEZÉSRE	3
BCE 150-2000 ZOMÁNCOZOTT PUFFER TARTÁLYOK PADLÓN ÁLLÓ ELHELYEZÉSRE	4
BC 200-2000 BEVONAT NÉLKÜLI PUFFER TARTÁLYOK	5
BCS 200-2000 BEVONAT NÉLKÜLI PUFFER TARTÁLYOK HŐCSERÉLŐVEL	6
BCWS 300-2000 BEVONAT NÉLKÜLI PUFFER TARTÁLYOK HŐCSERÉLŐVEL HMV ELŐÁLLÍTÁSHOZ ÉS TOVÁBBI HŐCSERÉLŐVEL	7
BCW 300-2000 BEVONAT NÉLKÜLI PUFFER TARTÁLYOK HŐCSERÉLŐVEL HMV ELŐÁLLÍTÁSHOZ	8

Figyelmeztetés! A puffertartály beszerelése és működtetése előtt figyelmesen olvassa el a jelen kézikönyvet!

A puffertartályok típusát tekintve, azok három különböző anyagból készülhetnek: szénacél zománc védőbevonattal, szénacél bevonat nélkül és korrózióálló króm-nikkelötvözet acél.

Célja

- A zománczott puffertartályokat használati melegvíz (HMV) tárolására tervezték.
- A védőbevonat nélküli puffertartályokat központi fűtési és általános fűtési rendszerekben való használatra tervezték.
- A króm-nikkelötvözetből készült puffertartályok mindkét célra használhatók.
- A kombinált puffer tartályok króm-nikkel acélból készült beépített hőcserélő spirált tartalmaznak, amelynek célja a HMV előállítás.

MŰSZAKI LEÍRÁS

A legfeljebb 120 literes tárolókapacitású puffertartályok (60,80 és 120 liter kapacitástartomány) függőlegesen vagy vízszintesen szerelhetők fel a helyiségek falára, vagy függőleges helyzetben helyezhetők a helyiség padlójára. A 150-2000-es tartományú puffertartályok kizárólag álló típusúak, azok csak a helyiség padlójára helyezhetők.

A 80-120-as tartományba sorolt tartályok külső acél anyaga epoxi bevonattal és öntött poliuretán hab szigeteléssel van ellátva. A 150-300-as tartományba sorolt tartályok kemény (öntött) poliuretán hőszigeteléssel vannak ellátva ("K" modell számmal jelöltek). A 500-1000-as tartományba sorolt tartályok kemény (öntött) poliuretán vagy expandált polisztirol szigetelésűek (EPS, "F" a modell száma.). Az 1500-2000-es tartományú tartályokat expandált polisztirol hőszigeteléssel szállítják.

A zománczott víztartályok megfelelő ötvözetből készült beagyazott anódok révén további védelmet nyújtanak a korrózió ellen. A zománczott bevonat nélküli víztartályok korrózióvédelemét a fűtési rendszer folyadékban található korróziógátlók biztosítják. A korróziógátlókat az egyes puffertartályokban található gátlók kiválasztásáért és előállításáért felelős vállalat a beépítési utasításokban kifejezetten feltünteti.

A króm-nikkelacélból készült puffertartályokat a **H betű** azonosítja a modell nevében. A beépített egy-vagy két hőcserélővel ellátott puffertartályok módosításai ennek megfelelően további **S** vagy **S2 betűkkel** vannak megjelölve a modell címetében. A kombinált puffertartályok a modellszámában "**W**" jelzéssel vannak megjelölve, ezek akár további két hőcserélővel is el vannak látva a fűtési rendszerhez való csatlakoztatáshoz. A kombinált puffertartályok nem rendelkeznek belső védőbevonattal.

A megvásárolt puffertartály pontos és teljes modellszámát, névleges működési paramétereit és sorozatszámát a tartálytesten elhelyezett gyártói adattáblán tüntetik fel.

A HMV előállításához használt puffertartályokhoz használt hálózati víznek meg kell felelnie a háztartási vízre vonatkozó előírásoknak, különösen a 250 mg/l alatti klordtartalomra és a 100 µS/cm feletti és 2000 µS/cm-nél kisebb elektromos vezetőképességre vonatkozó klordtartalomra a zománczott puffertartályok esetében. Valamint 600 µS/cm alatt a króm-nikkelacélból készült puffertartályok esetében.

TELEPÍTÉS ÉS CSATLAKOZTATÁS

A puffertartályokat csak beltérben, nedvességtől védett helyiségben szabad elhelyezni, ahol a hőmérséklet nem esik 0 °C alá. A puffertartály felszerelését és csatlakoztatását csak a fűtési és légkondicionáló berendezések területén jártas szakember végezheti.

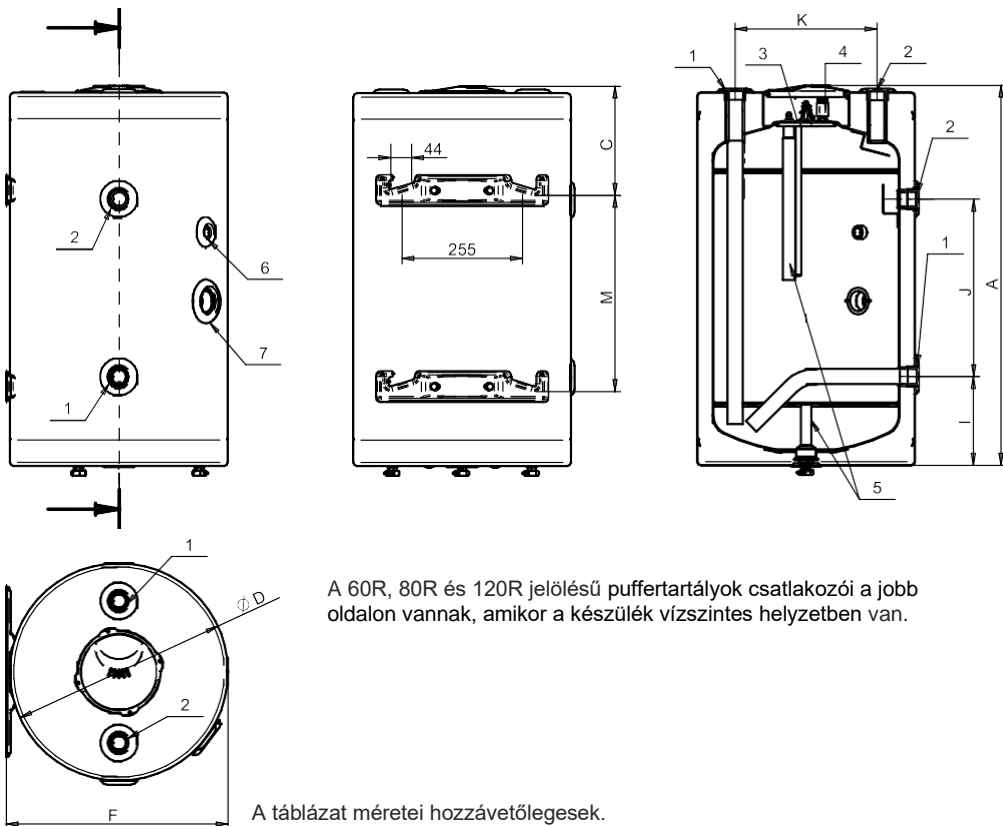
Figyelmeztetés! A puffertartályokat biztonsági nyomáscsökkentő szeleppel kell felszerelni annak biztosítása érdekében, hogy a nyomás folyamatosan a névleges üzemi nyomás alatt maradjon. A puffertartályban a nyomáscsökkentő szelep között nem lehetnek elzáró szelepek. TILOS egyidejűleg elzáró szelepeket szerelni a hőcserélők be- és kimeneteire, olyan esetekben ha a puffer tartályt fűtésének biztosítására tartálék fűtés is van kapcsolva.

Ha a vízvezetékcsövek a víztartálytól elkülönülve rézből vagy más fémből készültek, vagy sárgaréz kötőanyagokat használnak, ajánlott a puffertartály nem fémből készült bemeneti és kimeneti csatlakozókkal ellátni. A használaton kívüli puffertartály-aljakat megfelelően el kell zárni úgy, hogy a vízzáróság az érintett puffertartály névleges nyomásának legalább kétszerese és a legnagyobb üzemi folyadék hőmérsékleten is biztosítva legyen.

HASZNÁLAT ÉS KARBANTARTÁS

A puffertartályok tartályokat csak az érintett vízellátási vagy fűtési rendszer részeként szabad használni. A használat követelményeit a telepítési és üzembe helyezési dokumentáció tartalmazza.

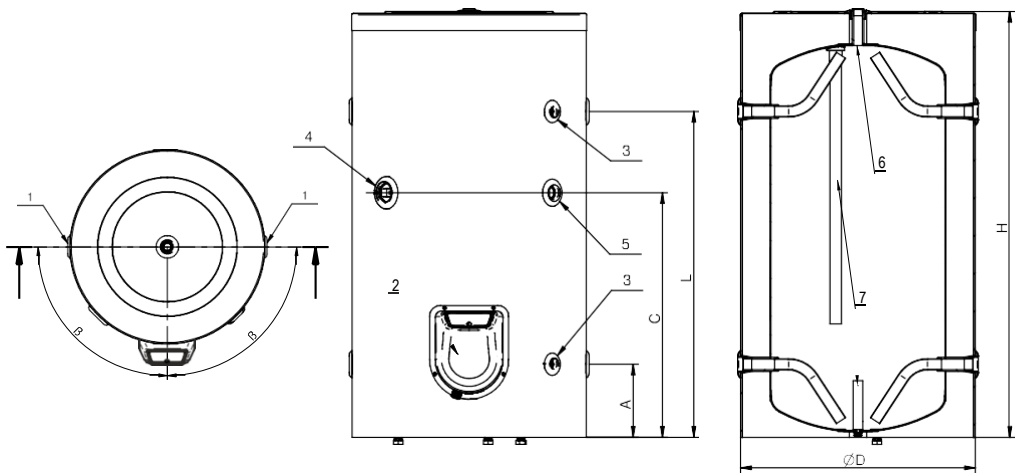
A gyártó fenntartja a jogot, hogy minden olyan további szerkezeti változtatást hajtson végre, amely nem befolyásolja a puffer biztonságát.



A 60R, 80R és 120R jelölésű puffertartályok csatlakozói a jobb oldalon vannak, amikor a készülék vízszintes helyzetben van.

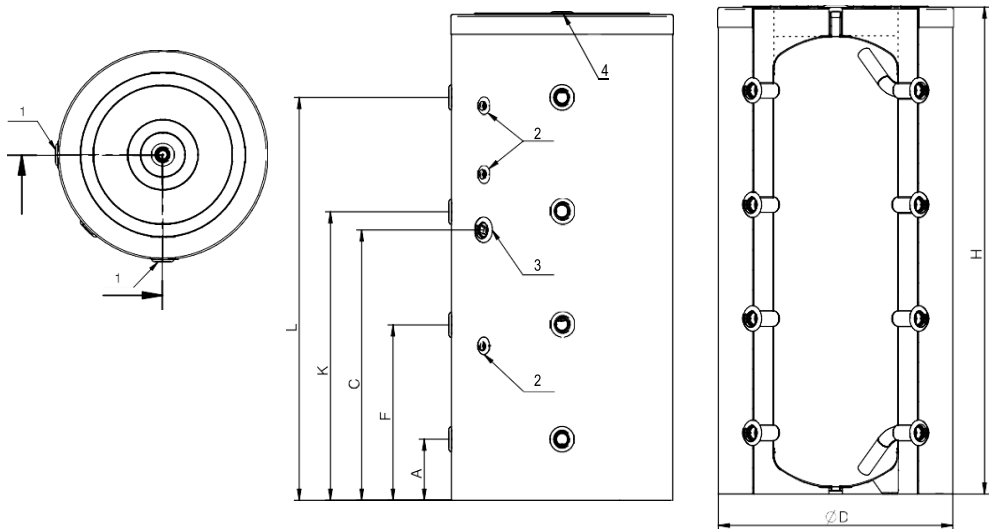
A táblázat méretei hozzávetőlegesek.

Modell	BCE 60(R)	BCE 80(R)	BCE 120(R)
Kapacitástartomány	60 l	80 l	120 l
Névleges nyomás	0,6 MPa	0,6 MPa	0,6 MPa
1 – Bemenet – Kimenet	G 1 1/4 F	G 1 1/4 F	G 1 1/4 F
2 – Bemenet – Kimenet	G 1 1/4 F	G 1 1/4 F	G 1 1/4 F
3 – Karima	igen	igen	igen
4 – Légtelenítő és elzárószелеp	G 1/4	G 1/4	G 1/4
5 – Anód	igen	igen	igen
6 – Hőmérsékletérzékelő	G 1/2 F	G 1/2 F	G 1/2 F
7 – Kiegészítő foglalat	G 1 1/2 F	G 1 1/2 F	G 1 1/2 F
A [mm]	730	825	1155
C [mm]	230	230	230
D [mm]	460	460	460
F [mm]	470	470	470
I [mm]	200	200	200
J [mm]	280	375	715
K [mm]	300	300	300
M [mm]	320	415	755



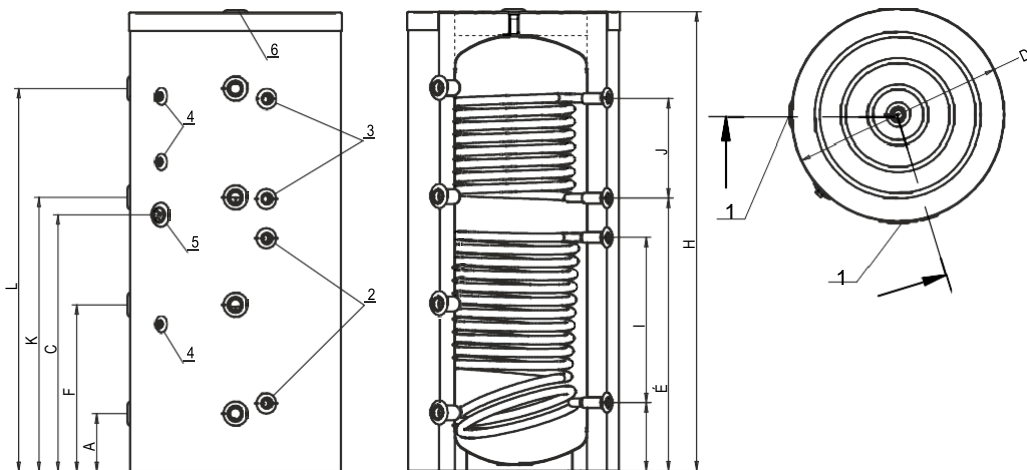
A táblázat méretei hozzávetőlegesek.

Modell	BCE 150K60	BCE 200K60	BCE 300K	BCE 500K80	BCE 750K (BCE 750F)	BCE 1000K (BCE 1000F)	BCE 1500F	BCE 2000F
Kapacitástartomány (liter)	150	200	300	500	750	1000	1500	2000
Névleges nyomás	0,3 MPa							
1 – Bemenet / Kimenet	G 1 F	G 1 F	G 1 F	G 1 1/2 F	G 2 F	G 2 F	G 2 F	G 2 F
2 – Karima	igen							
3 – Hőmérsékletérzékelő	G 1/2 F							
4 – Kiegészítő foglalat	G 1 1/2 F							
5 – Recirkulációs csatlakozás	G 1 F	G 1 F	G 1 F	G 1 1/2 F	G 2 F	G 2 F	G 2 F	G 2 F
6 – Bemenet/ Kimenet	G 3/4 F	G 3/4 F	G 3/4 F	G 1 1/4 F	G 1 1/4 F	G 1 1/4 F	G 2 F	G 2 F
7 – Anódok	igen							
A [mm]	210	210	210	240	365	365	385	395
C [mm]	595	740	840	980	890	1090	1220	1230
D [mm]	620	600	670	800	1100(1010)	1100(1010)	1250	1400
H [mm]	1150	1450	1605	1765	1675(1655)	2020(2000)	2210	2255
L [mm]	890	1165	1315	1425	1235	1585	1765	1775
β [°]	90	90	90	90	45	45	45	45



A táblázat méretei hozzávetőlegesek.

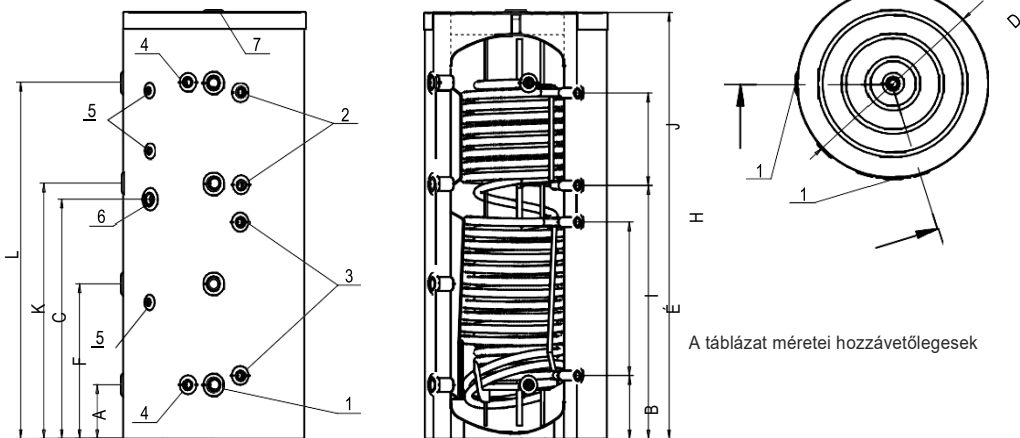
Modell	BC 200K60	BC 300K	BC 500K80	BC 750K (BC 750F)	BC 1000K (BC1000F)	BC 1500F	BC 2000F
Kapacitástartomány (liter)	200	300	500	750	1000	1500	2000
Névleges nyomás	0,3 MPa						
1 – Bemenet / Kimenet	G 1 1/2 F	G 1 1/2 F	G 1 1/2 F	G 1 1/2 F	G 1 1/2 F	G 2 F	G 2 F
2 – Hőmérsékletérzékelő	G 1/2 F						
3 – Kiegészítő csatlakozó	G 1 1/2 F						
4 – Bemenet / Kimenet	G 3/4 F	G 3/4 F	G 1 1/4 F	G 1 1/4 F	G 1 1/4 F	G 2 F	G 2 F
A [mm]	195	205	220	330	330	385	395
C [mm]	855	835	980	880	1050	1220	1230
D [mm]	600	670	800	1100 (1010)	1100 (1010)	1250	1400
F [mm]	515	575	635	645	760	845	855
H [mm]	1450	1605	1765	1675 (1655)	2020 (2000)	2210	2255
K [mm]	855	945	1045	960	1190	1305	1315
L [mm]	1180	1315	1460	1270	1620	1765	1775



Puffer tartályok egy hőcserélővel
(BCS 200K, BCS 300K - csak alsó hőcserélővel)

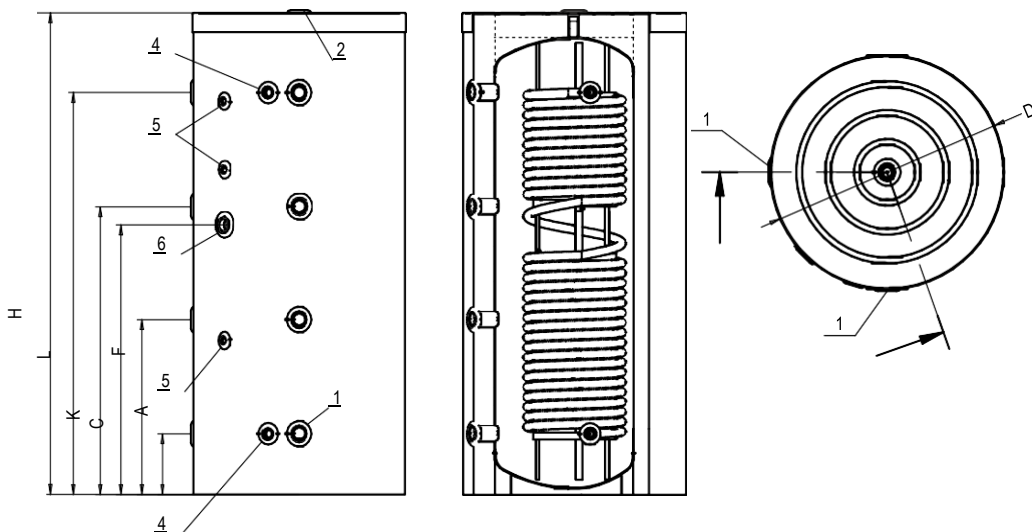
A táblázat méretei hozzávetőlegesek.

Modell	BCS(2) 200K60	BCS(2) 300K	BCS(2) 500K80	BCS(2) 750K (BCS(2) 750F)	BCS(2)1000K (BCS(2)1000F)	BCS(2) 1500F	BCS(2) 2000F
Kapacitástartomány (liter)	200	300	500	750	1000	1500	2000
Névleges nyomás	0,3 MPa						
1 – Bemenet/Kimenet	G 1 1/2 F	G 1 1/2 F	G 1 1/2 F	G 1 1/2 F	G 1 1/2 F	G 2 F	G 2 F
2 – Alsó hőcserélő	0,9 m ² 4,33 l G 3/4 F	1,12 m ² 5,4 l G 3/4 F	1,85 m ² 12,1 l G 1 F	2,03 m ² 13,3 l G 1 F	3,04 m ² 19,9 l G 1 F	3,04 m ² 19,9 l G 1 F	4,25 m ² 27,9 l G 1 F
3 – Felső hőcserélő	0,38 m ² 1,82 l G 3/4 F	0,86 m ² 4,2 l G 3/4 F	1,15 m ² 7,5 l G 1 F	1,22 m ² 8 l G 1 F	2,03 m ² 13,3 l G 1 F	2,03 m ² 13,3 l G 1 F	2,73 m ² 18 l G 1 F
4 – Merülőhüvely a termosztáthoz	G 1/2 F	G 1/2 F	G 1/2 F	G 1/2 F	G 1/2 F	G 1/2 F	G 1/2 F
5 – Kiegészítő foglalat	G 1 1/2 F	G 1 1/2 F	G 1 1/2 F	G 1 1/2 F	G 1 1/2 F	G 1 1/2 F	G 1 1/2 F
6 – Bemenet / Kimenet	G 3/4 F	G 3/4 F	G 1 1/2 F	G 1 1/4 F	G 1 1/4 F	G 2 F	G 2 F
A [mm]	200	205	220	330	330	385	395
B [mm]	260	235	260	360	360	425	435
C [mm]	855	835	980	880	1050	1220	1230
D [mm]	600	670	800	1100 (1010)	1100 (1010)	1250	1400
E [mm]	1000	885	1040	930	1105	1245	1255
F [mm]	515	575	635	645	760	845	855
H [mm]	1450	1605	1765	1675 (1655)	2020 (2000)	2210	2255
I [mm]	550	530	630	470	630	730	730
J [mm]	230	400	380	290	470	470	470
K [mm]	855	945	1045	960	1190	1305	1315
L [mm]	1180	1315	1460	1270	1620	1765	1775



Puffertartályok egy további hőcserélővel
(BCWS 500K, BCWS 750K(F), BCWS 1000K(F) csak alsó hőcserélővel)

Modell	BCWS(2) 300K	BCWS(2) 500K80	BCWS(2) 750K (BCWS(2) 750K))	BCWS(2) 1000K (1000F BCWS(2))	BCWS(2) 1500F	BCWS(2) 2000F
Kapacitástartomány (liter)	300	500	750	1000	1500	2000
Névleges nyomás [MPa]	0.3	0.3	0.3	0.3	0.3	0.3
1 – Beömlőnyílás	G 1 1/2 F	G 1 1/2 F	G 1 1/2 F	G 1 1/2 F	G 2 F	G 2 F
2 – Felső hőcserélő	0,86 m ² / 4,2 l G 3/4 F	1,15 m ² / 7,5 l G 1 F	1,22 m ² / 8 l G 1 F	2,03 m ² / 13,3 l G 1 F	2,03 m ² / 13,3 l G 1 F	2,73 m ² / 18 l G 1 F
3 – Alsó hőcserélő	1,12 m ² / 5,4 l G 3/4 F	1,85 m ² / 12,1 l G 1 F	2,03 m ² / 13,3 l G 1 F	3,04 m ² / 19,9 l G 1 F	3,04 m ² / 19,9 l G 1 F	4,25 m ² / 27,9 l G 1 F
4 – Hőcserélő a HMV-hez	G 1 F	G 1 F	G 1 F	G 1 F	G 1 F	G 1 F
5 – Merülőhüvely a termosztáthoz	3 m ² / 16,6 l G 1/2 F	4,65 m ² / 25,7 l G 1/2 F	6 m ² / 33,3 l G 1/2 F	7,5 m ² / 41,6 l G 1/2 F	9 m ² / 49,4 l G 1/2 F	11,24 m ² / 62,4 l G 1/2 F
6 – Kiegészítő foglalat	G 1 1/2 F	G 1 1/2 F	G 1 1/2 F	G 1 1/2 F	G 1 1/2 F	G 1 1/2 F
7 – Bemenet / Kimenet	G 3/4 F	G 1 1/4 F	G 1 1/4 F	G 1 1/4 F	G 2 F	G 2 F
A [mm]	205	220	330	330	385	395
B [mm]	235	260	360	365	425	435
C [mm]	835	980	880	1050	1220	1230
D [mm]	670	800	1100(1010)	1100(1010)	1250	1400
E [mm]	885	1040	930	1105	1245	1255
F [mm]	575	635	645	760	845	855
H [mm]	1595	1765	1675(1655)	2020(2000)	2210	2255
I [mm]	530	630	470	630	730	730
l [mm]	400	380	290	470	470	470
K [mm]	945	1045	960	1190	1305	1315
L [mm]	1315	1460	1270	1620	1765	1775



A táblázat méretei hozzávetőlegesek.

Modell	BCW 300K	BCW 500K80	BCW 750K (BCW 750F)	BCW 1000K (BCW 1000F)	BCW 1500F	BCW 2000F
Kapacitástartomány	300	500	750	1000	1500	2000
Névleges nyomás [MPa]	0.3	0.3	0.3	0.3	0.3	0.3
Hőcserélő a HMV-hez	3 m ² 16,6 l	4,65 m ² 25,7 l	6 m ² 33,3 l	7,5 m ² 41,6 l	9 m ² 49,4 l	11,24 m ² 62,4 l
1 – Bemenet / kimenet	G 1 1/2 F	G 1 1/2 F	G 1 1/2 F	G 1 1/2 F	G 2 F	G 2 F
2 – Bemenet / Kimenet	G 3/4 F	G 1 1/4 F	G 1 1/4 F	G 1 1/2 F	G 2 F	G 2 F
4 – Hőcserélő a HMV-hez	G 1 F	G 1 F	G 1 F	G 1 F	G 1 F	G 1 F
5 – Merülőhüvely a termosztáthoz	G 1/2 F	G 1/2 F	G 1/2 F	G 1/2 F	G 1/2 F	G 1/2 F
6 – Kiegészítő foglalát	G 1 1/2 F	G 1 1/2 F	G 1 1/2 F	G 1 1/2 F	G 1 1/2 F	G 1 1/2 F
A [mm]	220	220	330	330	385	395
C [mm]	980	980	880	1050	1220	1230
D [mm]	800	800	1100 (1010)	1100 (1010)	1250	1400
F [mm]	635	635	645	760	845	855
H [mm]	1765	1765	1675 (1655)	2020 (2000)	2210	2255
K [mm]	1045	1045	960	1190	1305	1315
L [mm]	1460	1460	1270	1620	1765	1775

Nyomtatásból vagy elírásból eredő hibákért felelősséget nem vállalunk. Az ábrák és a képek tájékoztató jellegűek. Az importőr fenntartja a jogot a tartalom megváltoztatására.

Kizárólagos magyarországi forgalmazó, és a garanciális kötelezettségeket ellátja:

Cégnév: BOKOPRI Kft.
Székhely: 6500 Baja, Mártonszállási út 10.
Adószám: 14727667-2-03

Elérhetőség: szerviz@biokopri.hu
Web: www.biokopri.hu

